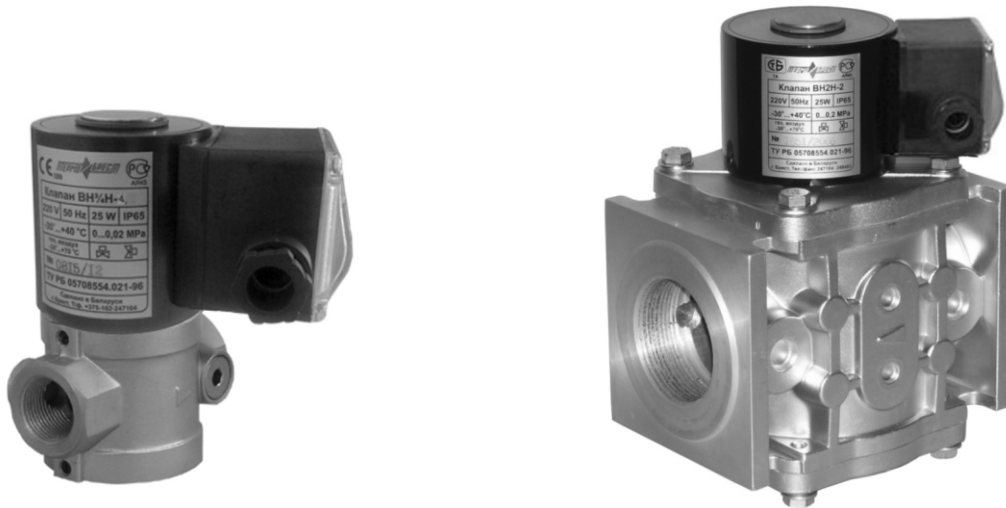


# Клапаны электромагнитные двухпозиционные муфтовые нормально-закрытые серии ВН DN 15...50



## КЛАПАН ЭЛЕКТРОМАГНИТНЫЙ СЕРИИ ВН ДВУХПОЗИЦИОННЫЙ МУФТОВЫЙ



**Материал корпуса:** алюминиевые сплавы  
АК12ОС, АК12ПЧ

**Климатическое исполнение:**

УЗ.1 (-30...+40 °С);  
У2 (-45...+40 °С);  
УХЛ2 (-60...+40 °С);  
УХЛ1 (-60...+40 °С) - только для взрывозащищенного исполнения.

**Степень защиты:**

общепромышленное исполнение - IP65;  
взрывозащищенное исполнение - IP67.

**Частота включений, 1/час, не более:**

для исполнений до 0,4 МПа - 1000 срабатываний;  
для исполнений до 0,6 МПа - 300 срабатываний

**Полный ресурс, не менее:**

для исполнений до 0,4 МПа - 1 000 000 включений;  
для исполнений до 0,6 МПа - 500 000 включений.

**Монтажное положение:** любое, за исключением, когда электромагнитная катушка располагается ниже продольной оси клапана.

Потребл. мощность, Вт	Напряжение питания, В	Потребляемый ток, мА, не более
25 / 12,5	220	150
25	110	300
	24	1300
35 / 17,5	220	190
35	110	380
	24	1700
40 / 20	220	200
40	110	400
	24	1800

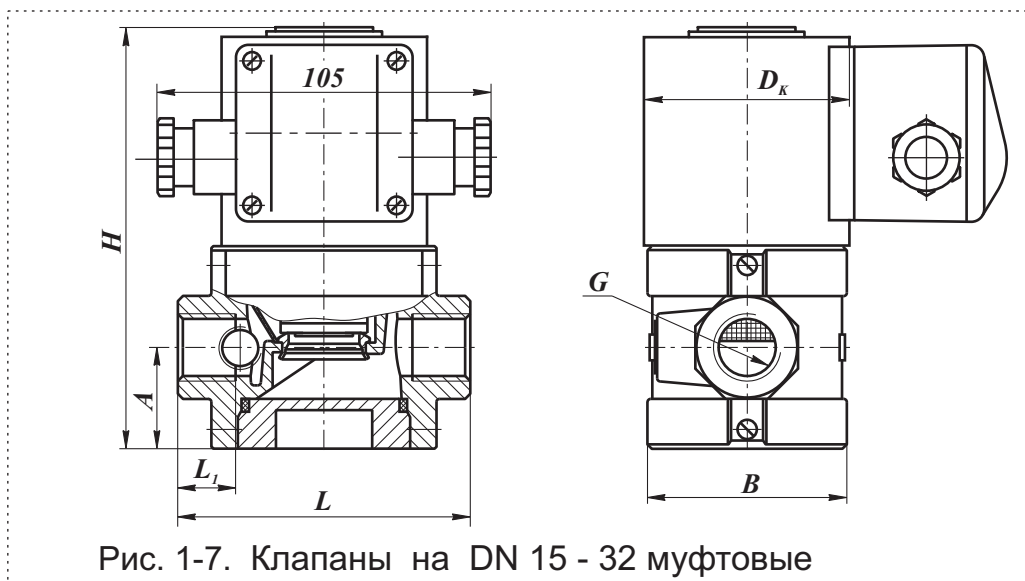


Рис. 1-7. Клапаны на DN 15 - 32 муфтовые

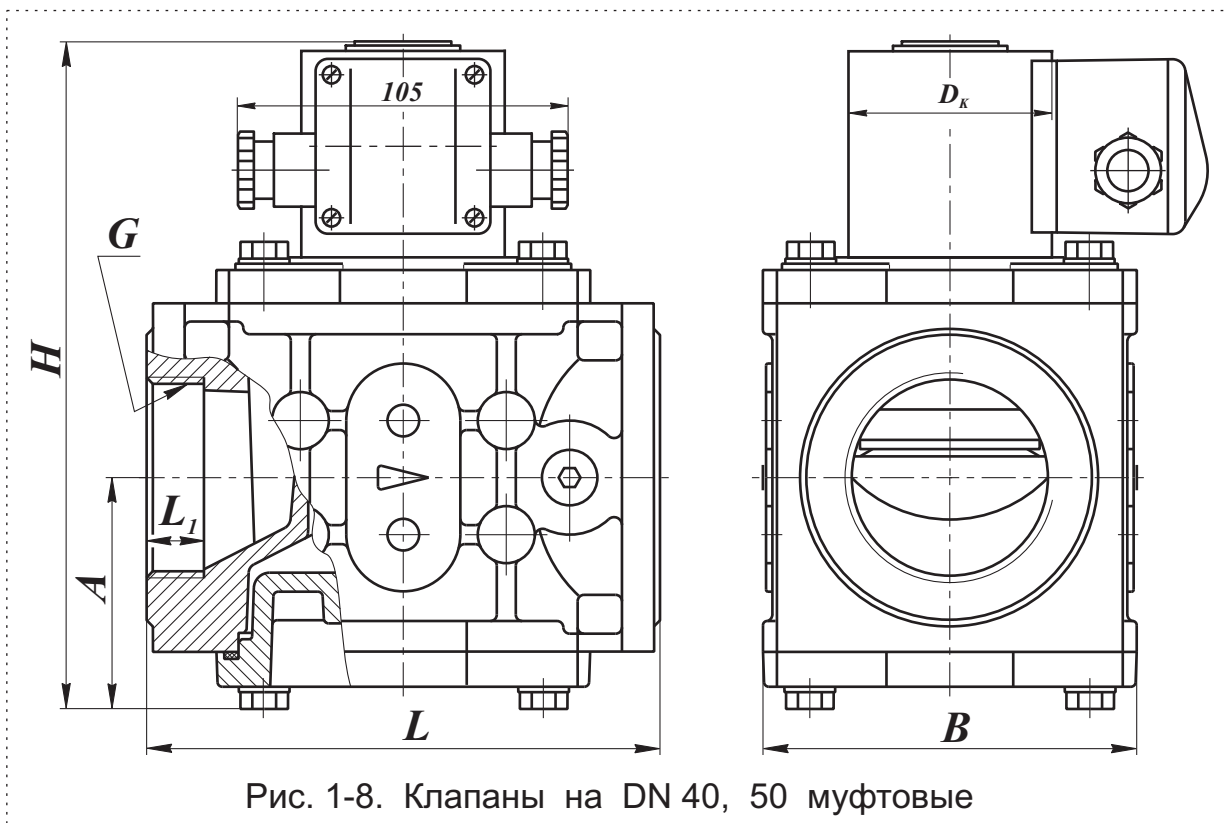


Рис. 1-8. Клапаны на DN 40, 50 муфтовые

Наименование клапана	DN	Диапазон присоедин. давления, МПа	G, дюйм	Размеры, мм						Потребл. мощность, Вт, не более**	Масса, кг	Кoeffиц. сопротивл. ζ	Рис.
				L	L <sub>1</sub>	B	D <sub>к</sub>	H	A				
ВН <sup>1</sup> / <sub>2</sub> Н-4	15	0...0,4	1/2	91	18	63	65 (80)*	131	31,5	25 / 12,5	1,9 (3,1)*	5,2	1-7
ВН <sup>1</sup> / <sub>2</sub> Н-6		0...0,6				80	80	160			3,5 (4,0)*		
ВН <sup>3</sup> / <sub>4</sub> Н-4	20	0...0,4	3/4			63	65 (80)*	131			1,9 (3,1)*		
ВН <sup>3</sup> / <sub>4</sub> Н-6		0...0,6				80	80	160			3,5 (4,0)*		
ВН <sup>3</sup> / <sub>4</sub> Н-4	25	0...0,4	1	105	21	72	65 (80)*	138	35	25 / 12,5	2,1 (3,3)*	11,0	
ВН <sup>3</sup> / <sub>4</sub> Н-6		0...0,6				80	80	170		35 / 17,5	3,5 (4,0)*		
ВН1 <sup>1</sup> / <sub>4</sub> Н-1	32	0...0,1	1 1/4	140	20	95	65 (80)*	200	75	25 / 12,5	2,8 (4,0)*	8,0	
ВН1 <sup>1</sup> / <sub>4</sub> Н-3		0...0,3					80				4,0 (4,7)*		
ВН1 <sup>1</sup> / <sub>4</sub> Н-6		0...0,6											35 / 17,5
ВН1 <sup>1</sup> / <sub>2</sub> Н-1	40	0...0,1	1 1/2	162	19	108	65 (80)*	210	75	25 / 12,5	4,4 (5,6)*	10,4	
ВН1 <sup>1</sup> / <sub>2</sub> Н-2		0...0,2					80				5,2 (5,9)*		
ВН1 <sup>1</sup> / <sub>2</sub> Н-3		0...0,3											230
ВН1 <sup>1</sup> / <sub>2</sub> Н-6		0...0,6					5,7 (6,2)*						
ВН2Н-1	50	0...0,1	2	162	19	118	65 (80)*	212	77	25 / 12,5	4,7 (5,9)*	12,6	
ВН2Н-2		0...0,2					80				5,5 (6,2)*		
ВН2Н-3		0...0,3											232
ВН2Н-6		0...0,6					5,9 (6,4)*						

\* Для взрывозащищенного исполнения клапана;

\*\* Первое значение потребляемой мощности соответствует моменту открытия клапана; второе значение - после перехода клапана в режим энергосбережения.

В случае заказа клапана во взрывозащищенном исполнении (2ExmIT4) - в конце обозначения необходимо добавить букву "Е". Пример обозначения: ВН<sup>1</sup>/<sub>2</sub>Н-4Е.

**КЛАПАН ЭЛЕКТРОМАГНИТНЫЙ СЕРИИ ВН  
ДВУХПОЗИЦИОННЫЙ МУФТОВЫЙ  
с ручным регулятором расхода**



**Материал корпуса:** алюминиевые сплавы  
АК12ОС, АК12ПЧ

**Климатическое исполнение:**

- УЗ.1 (-30...+40°C);
- У2 (-45...+40°C);
- УХЛ2 (-60...+40°C);
- УХЛ1 (-60...+40°C) - только для взрывозащищенного исполнения.

**Степень защиты:**

- общепромышленное исполнение - IP65;
- взрывозащищенное исполнение - IP67.

Потребл. мощность, Вт	Напряжение питания, В	Потребляемый ток, мА, не более
25 / 12,5	220	150
25	110	300
	24	1300
35 / 17,5	220	190
35	110	380
	24	1700
40 / 20	220	200
40	110	400
	24	1800

**Частота включений, 1/час, не более:** 1000 срабатываний.

**Полный ресурс, не менее:** 1 000 000 включений.

**Монтажное положение:** любое, за исключением, когда электромагнитная катушка располагается ниже продольной оси клапана.

В клапане предусмотрена возможность ручной регулировки количества пропускаемого газа. Поворачивая винт в сторону знака “+” или “-” можно увеличить или уменьшить количество проходящего через клапан газа.

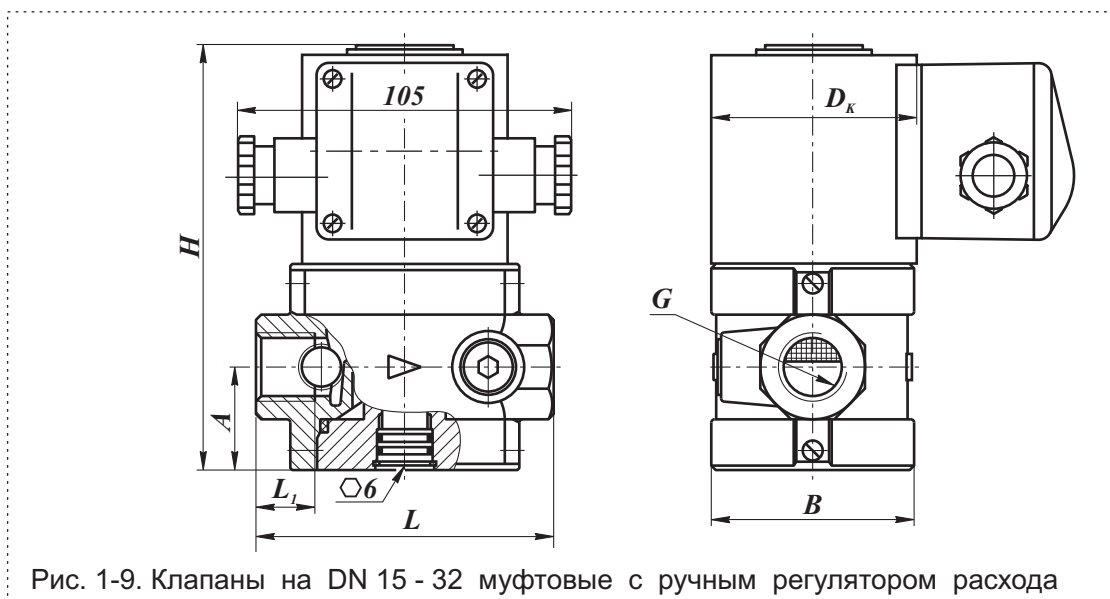


Рис. 1-9. Клапаны на DN 15 - 32 муфтовые с ручным регулятором расхода

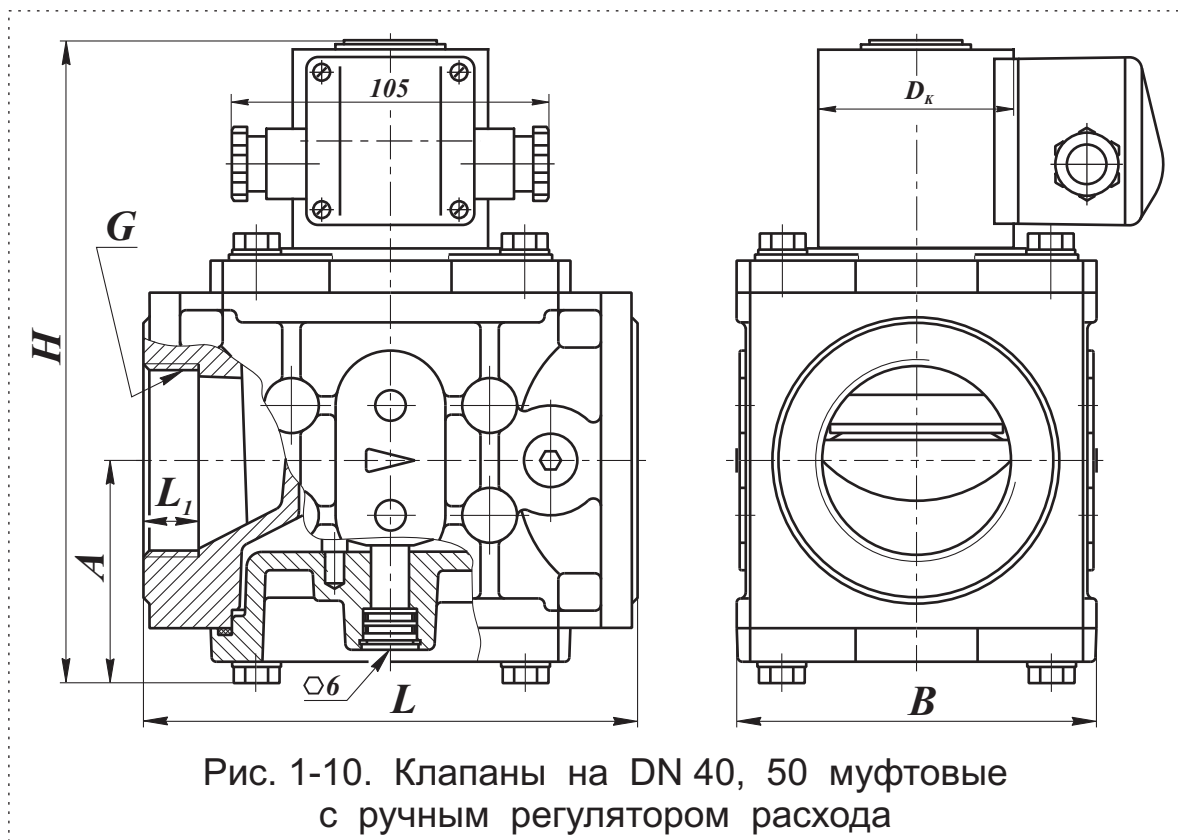


Рис. 1-10. Клапаны на DN 40, 50 муфтовые с ручным регулятором расхода

Наименование клапана	DN	Диапазон присоедин. давления, МПа	G, дюйм	Размеры, мм						Потребл. мощность, Вт, не более**	Масса, кг	Кэффиц. сопротивл. ζ	Рис.	
				L	L <sub>1</sub>	B	D <sub>к</sub>	H	A					
ВН <sup>1</sup> / <sub>2</sub> Н-4К	15	0...0,4	1/2	91	18	63	65 (80)*	131	31,5	25 / 12,5	1,9 (3,1)*	5,2	1-9	
ВН <sup>3</sup> / <sub>4</sub> Н-4К	20		3/4											
ВН1Н-4К	25		1											
ВН <sup>1</sup> / <sub>4</sub> Н-1К	32	0...0,1	1 1/4	140	20	95	80	200	75	25 / 12,5	2,8 (4,0)*	8,0		1-10
ВН <sup>1</sup> / <sub>4</sub> Н-3К		0...0,3												
ВН <sup>1</sup> / <sub>2</sub> Н-1К	40	0...0,1	1 1/2	162	19	108	65 (80)*	210	75	25 / 12,5	4,4 (5,6)*	10,4		
ВН <sup>1</sup> / <sub>2</sub> Н-2К		0...0,2												
ВН <sup>1</sup> / <sub>2</sub> Н-3К		0...0,3												
ВН2Н-1К	50	0...0,1	2	118	118	65 (80)*	80	212	77	25 / 12,5	4,7 (5,9)*	12,6		
ВН2Н-2К		0...0,2												
ВН2Н-3К		0...0,3												

\* Для взрывозащищенного исполнения клапана;  
 \*\* Первое значение потребляемой мощности соответствует моменту открытия клапана; второе значение - после перехода клапана в режим энергосбережения.

В случае заказа клапана во взрывозащищенном исполнении (2ExmIIT4) - в конце обозначения необходимо добавить букву "Е". Пример обозначения: ВН<sup>1</sup>/<sub>2</sub>Н-1КЕ.

**КЛАПАН ЭЛЕКТРОМАГНИТНЫЙ СЕРИИ ВН  
ДВУХПОЗИЦИОННЫЙ МУФТОВЫЙ  
с датчиком положения**

**Материал корпуса:** алюминиевые сплавы  
AK120Ч, AK12ПЧ

**Климатическое исполнение:**

УЗ.1 (-30...+40 °С);  
У2 (-45...+40 °С);  
УХЛ2 (-60...+40 °С);  
УХЛ1 (-60...+40 °С) - только для взрывозащищенного исполнения.

**Степень защиты:**

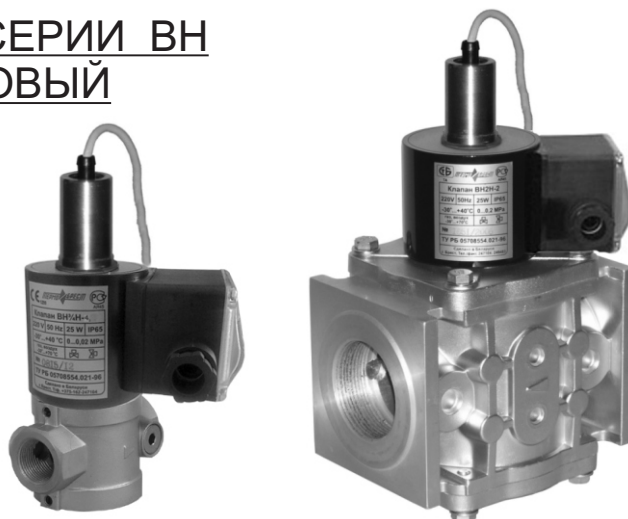
общепромышленное исполнение - IP65;  
взрывозащищенное исполнение - IP67.

**Частота включений, 1/час, не более:**

для исполнений до 0,4 МПа - 1000 срабатываний;  
для исполнений до 0,6 МПа - 300 срабатываний

**Полный ресурс, не менее:**

для исполнений до 0,4 МПа - 1 000 000 включений;  
для исполнений до 0,6 МПа - 500 000 включений.



Потребл. мощность, Вт	Напряжение питания, В	Потребляемый ток, мА, не более
25 / 12,5	220	150
25	110	300
	24	1300
35 / 17,5	220	190
35	110	380
	24	1700
40 / 20	220	200
40	110	400
	24	1800

**Напряжение питания датчика положения:** 10...30 В постоянного тока

**Тип датчика:** индуктивный (выходной ключ датчика открывается при срабатывании клапана), степень защиты - IP68

**Монтажное положение:** любое, за исключением, когда электромагнитная катушка располагается ниже продольной оси клапана.

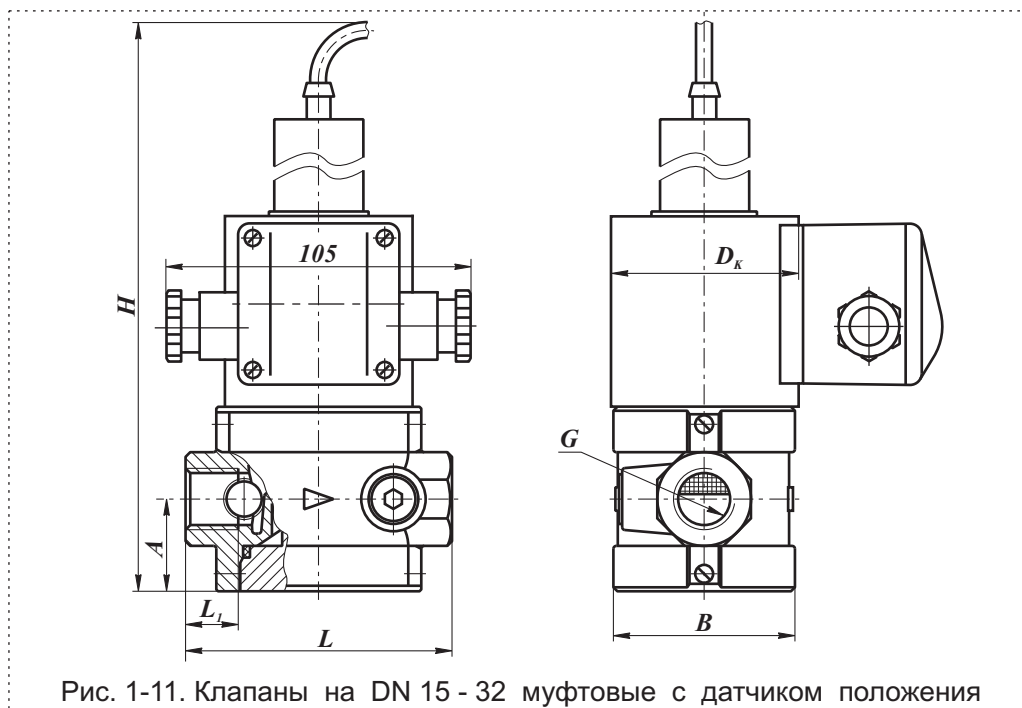


Рис. 1-11. Клапаны на DN 15 - 32 муфтовые с датчиком положения

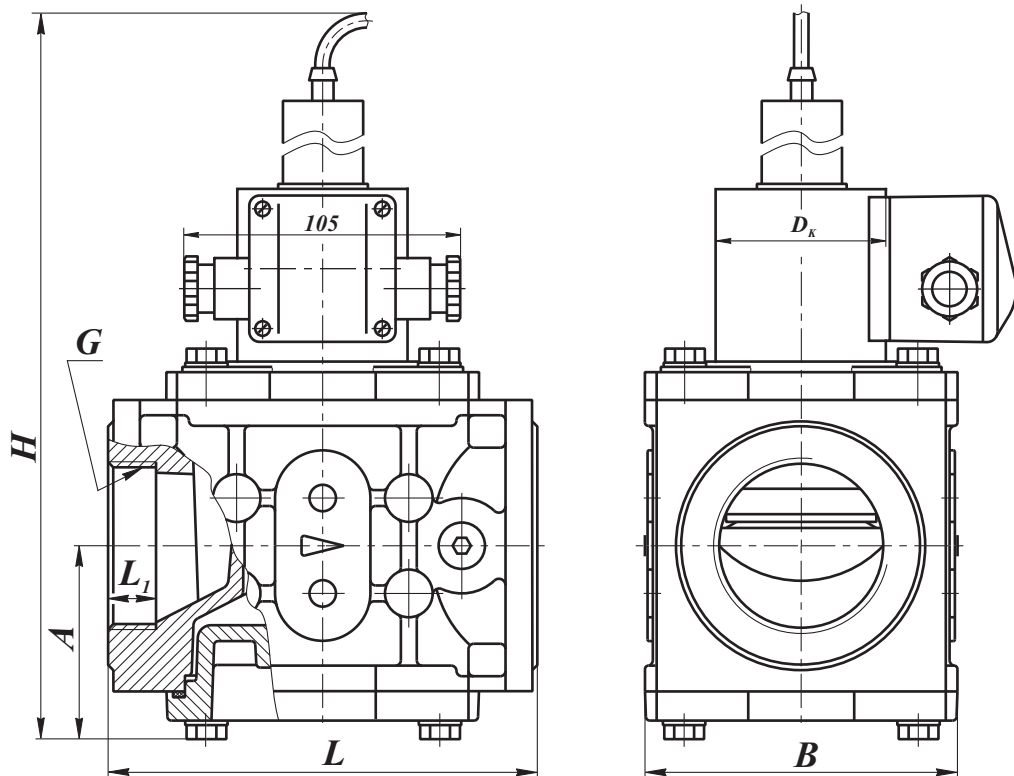


Рис. 1-12. Клапаны на DN 40, 50 муфтовые с датчиком положения

Наименование клапана	DN	Диапазон присоедин. давления, МПа	G, дюйм	Размеры, мм					Потребл. мощность, Вт, не более**	Масса, кг	Кэффиц. сопротивл. ζ	Рис.		
				L	L <sub>1</sub>	B	D <sub>к</sub>	H					A	
ВН <sup>1</sup> / <sub>2</sub> Н-4П	15	0...0,4	1/2	91	18	63	65 (80)*	231	31,5	25 / 12,5	2,2 (3,4)*	5,2	1-11	
ВН <sup>1</sup> / <sub>2</sub> Н-6П		0...0,6				80	80	260			3,8 (4,3)*			
ВН <sup>3</sup> / <sub>4</sub> Н-4П	20	0...0,4	3/4	105	21	63	65 (80)*	231	35	25 / 12,5	2,2 (3,4)*	8,0		
ВН <sup>3</sup> / <sub>4</sub> Н-6П		0...0,6				80	80	260			3,8 (4,3)*			
ВН <sup>3</sup> / <sub>4</sub> Н-4П	25	0...0,4	1	105	21	72	65 (80)*	238	35	25 / 12,5	2,4 (3,6)*	11,0		
ВН <sup>3</sup> / <sub>4</sub> Н-6П		0...0,6				80	80	270		35 / 17,5	3,9 (4,4)*			
ВН <sup>1</sup> / <sub>4</sub> Н-1П	32	0...0,1	1 1/4	140	20	95	65 (80)*	298	75	25 / 12,5	3,1 (4,3)*	8,0		
ВН <sup>1</sup> / <sub>4</sub> Н-3П		0...0,3					80				35 / 17,5			4,3 (5,0)*
ВН <sup>1</sup> / <sub>4</sub> Н-6П		0...0,6												
ВН <sup>1</sup> / <sub>2</sub> Н-1П	40	0...0,1	1 1/2	162	19	108	65 (80)*	308	75	25 / 12,5	4,6 (5,8)*	10,4		
ВН <sup>1</sup> / <sub>2</sub> Н-2П		0...0,2					80			35 / 17,5	5,4 (6,1)*			
ВН <sup>1</sup> / <sub>2</sub> Н-3П		0...0,3												
ВН <sup>1</sup> / <sub>2</sub> Н-6П		0...0,6					330			40 / 20	5,9 (6,4)*			
ВН2Н-1П	50	0...0,1	2	162	19	118	65 (80)*	310	77	25 / 12,5	4,9 (6,1)*	12,6		
ВН2Н-2П		0...0,2					80			35 / 17,5	5,7 (6,4)*			
ВН2Н-3П		0...0,3												
ВН2Н-6П		0...0,6					332			40 / 20	6,2 (6,6)*			

\* Для взрывозащищенного исполнения клапана;

\*\* Первое значение потребляемой мощности соответствует моменту открытия клапана; второе значение - после перехода клапана в режим энергосбережения.

В случае заказа клапана во взрывозащищенном исполнении (2ExmIIT4) - в конце обозначения необходимо добавить букву "Е". Пример обозначения: ВН1Н-4ПЕ.

**КЛАПАН ЭЛЕКТРОМАГНИТНЫЙ СЕРИИ ВН  
ДВУХПОЗИЦИОННЫЙ МУФТОВЫЙ  
с датчиком положения  
и ручным регулятором расхода**

**Материал корпуса:** алюминиевые сплавы  
AK120Ч, AK12ПЧ

**Климатическое исполнение:**

УЗ.1 (-30...+40 °С);  
У2 (-45...+40 °С);  
УХЛ2 (-60...+40 °С);  
УХЛ1 (-60...+40 °С) - только для взрывоза-  
щищенного исполнения.

**Степень защиты:**

общепромышленное исполнение - IP65;  
взрывозащищенное исполнение - IP67.

**Частота включений, 1/час, не более:**

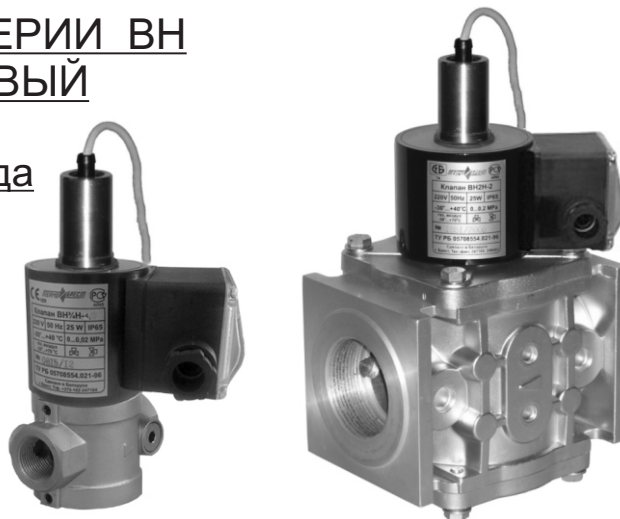
1000 срабатываний.

**Полный ресурс, не менее:**

1 000 000 включений.

**Напряжение питания датчика положения:**

10...30 В постоянного тока



Потребл. мощность, Вт	Напряжение питания, В	Потребляемый ток, мА, не более
25 / 12,5	220	150
25	110	300
	24	1300
35 / 17,5	220	190
35	110	380
	24	1700
40 / 20	220	200
40	110	400
	24	1800

**Тип датчика:** индуктивный (выходной ключ датчика открывается при срабатывании клапана), степень защиты - IP68

**Монтажное положение:** любое, за исключением, когда электромагнитная катушка располагается ниже продольной оси клапана.

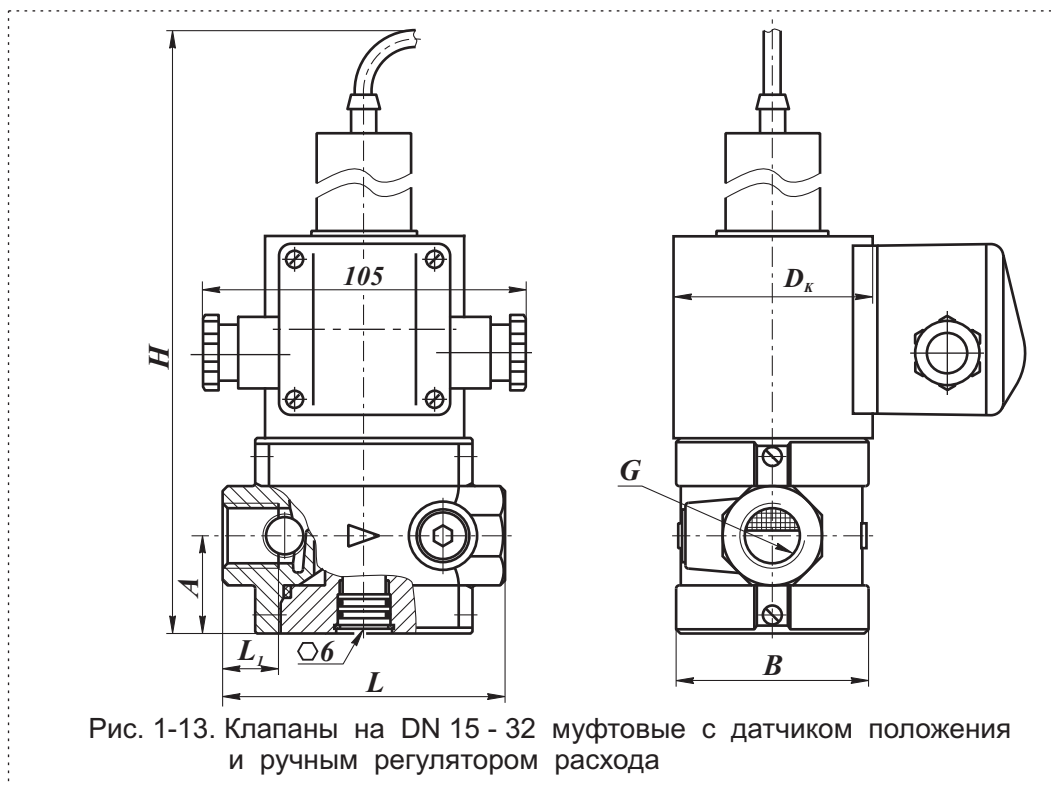
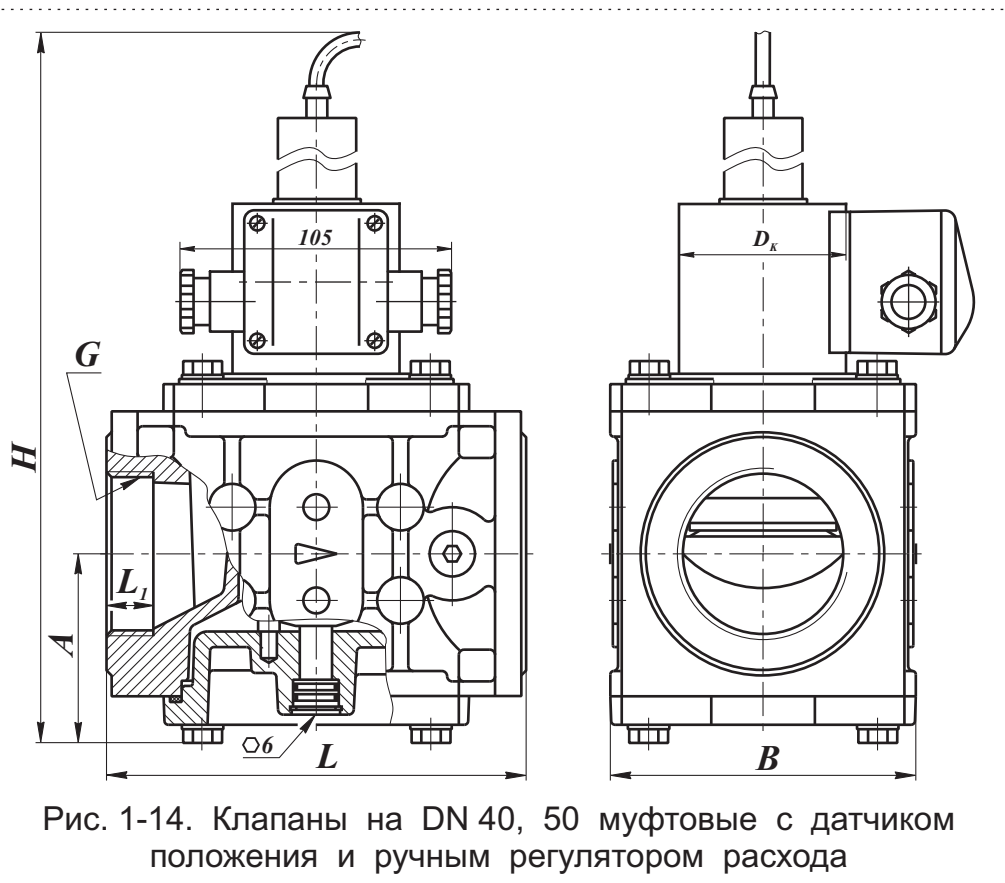


Рис. 1-13. Клапаны на DN 15 - 32 муфтовые с датчиком положения и ручным регулятором расхода





В клапане предусмотрена возможность ручной регулировки количества пропускаемого газа. Поворачивая винт в сторону знака “+” или “-” можно увеличить или уменьшить количество проходящего через клапан газа.

Наименование клапана	DN	Диапазон присоедин. давления, МПа	G, дюйм	Размеры, мм						Потребл. мощность, Вт, не более**	Масса, кг	Кoeffиц. сопротивл. ζ	Рис.
				L	L <sub>1</sub>	B	D <sub>к</sub>	H	A				
ВН <sup>1/2</sup> Н-4КП	15	0...0,4	1/2	91	18	63	65 (80)*	231	31,5	25 / 12,5	2,2 (3,4)*	5,2	1-13
ВН <sup>3/4</sup> Н-4КП	20		3/4										
ВН1Н-4КП	25		1										
ВН <sup>1/4</sup> Н-1КП	32	0...0,1	1 1/4	140	20	95	80	200	75	25 / 12,5	3,1 (4,3)*	8,0	1-14
ВН <sup>1/4</sup> Н-3КП		0...0,3								35 / 17,5	4,3 (5,0)*		
ВН <sup>1/2</sup> Н-1КП	40	0...0,1	1 1/2	162	19	108	65 (80)*	308	75	25 / 12,5	4,6 (5,8)*	10,4	1-14
ВН <sup>1/2</sup> Н-2КП		0...0,2					80			35 / 17,5	5,4 (6,1)*		
ВН <sup>1/2</sup> Н-3КП		0...0,3					80			35 / 17,5	5,4 (6,1)*		
ВН2Н-1КП	50	0...0,1	2	162	19	118	65 (80)*	310	77	25 / 12,5	4,9 (6,1)*	12,6	1-14
ВН2Н-2КП		0...0,2					80			35 / 17,5	5,7 (6,4)*		
ВН2Н-3КП		0...0,3					80			35 / 17,5	5,7 (6,4)*		

\* Для взрывозащищенного исполнения клапана;  
 \*\* Первое значение потребляемой мощности соответствует моменту открытия клапана; второе значение - после перехода клапана в режим энергосбережения.

В случае заказа клапана во взрывозащищенном исполнении (2ExmIIТ4) - в конце обозначения необходимо добавить букву “Е”. Пример обозначения: ВН2Н-3КПЕ.