

Клапаны электромагнитные двухпозиционные муфтовые нормально-закрытые серии ВН DN 25...100



КЛАПАН ЭЛЕКТРОМАГНИТНЫЙ СЕРИИ ВН ДВУХПОЗИЦИОННЫЙ ФЛАНЦЕВЫЙ

Материал корпуса:

алюминиевые сплавы АК12ОЧ, АК12ПЧ

Климатическое исполнение:

УЗ.1 (-30...+40 °С);
 У2 (-45...+40 °С);
 УХЛ2 (-60...+40 °С);
 УХЛ1 (-60...+40 °С) - только для взрывозащищенного исполнения



Потребляемая мощность, Вт	Напряжение питания, В	Потребляемый ток, мА, не более	Потребляемая мощность, Вт	Напряжение питания, В	Потребляемый ток, мА, не более
25 / 12,5	220	150	55 / 27,5	220	230
25	110	300	55	110	460
	24	1300		24	2100
35 / 17,5	220	190	65 / 32,5	220	300
35	110	380	65	110	600
	24	1700		24	2800
40 / 20	220	200	90 / 45	220	410
40	110	400	90	110	820
	24	1800		24	3750

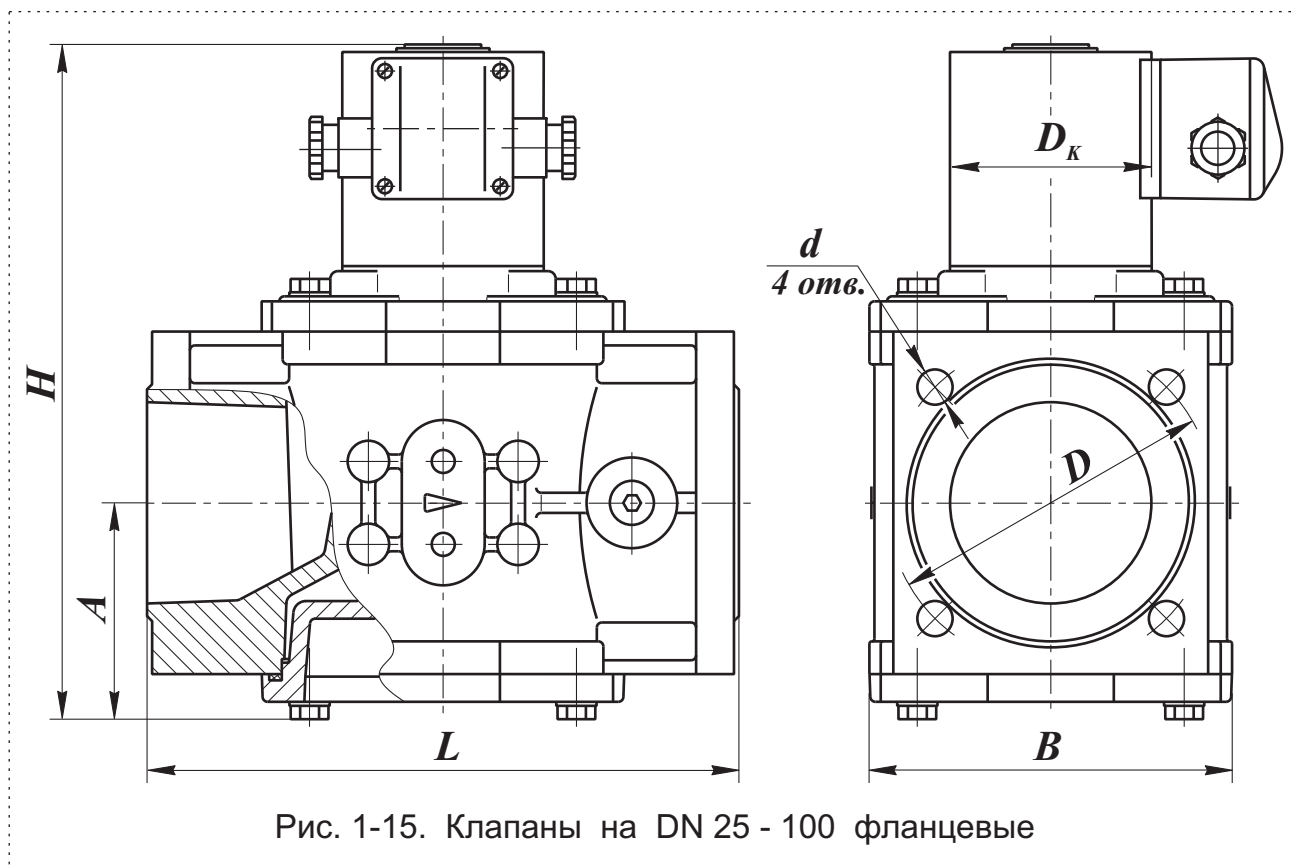


Рис. 1-15. Клапаны на DN 25 - 100 фланцевые

Степень защиты:

общепромышленное исполнение - IP65;
взрывозащищенное исполнение - IP67.

Частота включений, 1/час, не более:

для исполнений до 0,4 МПа - 1000 срабатываний;
для исполнений до 0,6 МПа - 150 срабатываний

Полный ресурс, не менее:

для исполнений до 0,3 МПа - 1 000 000 включений;

для исполнений до 0,6 МПа - 300 000 включений.

Монтажное положение:

для DN 25 - 50 - любое, за исключением, когда электромагнитная катушка располагается ниже продольной оси клапана;

для DN 65 - 100 - на горизонтальном трубопроводе (катушкой вверх).

Наименование клапана	DN	Диапазон присоединит. давления, МПа	Размеры, мм							Потребл. мощн., Вт, не более*	Масса, кг	Кoeffиц. сопротивл. ζ
			L	B	D _к	H	A	D	d			
ВН1Н-4 фл.	25	0...0,4	160	95	80	193	65	75	11	25 / 12,5	4,0 (4,6)**	6,2
ВН1Н-6 фл.		0...0,6								35 / 17,5		
ВН1 ¹ / ₄ Н-1 фл.	32	0...0,1	162	100	65 (80)*	200	67	90	12,5	25 / 12,5	4,2 (5,4)**	11,8
ВН1 ¹ / ₄ Н-3 фл.		0...0,3			80					35 / 17,5		
ВН1 ¹ / ₄ Н-6 фл.		0...0,6			80					35 / 17,5		
ВН1 ¹ / ₂ Н-1 фл.	40	0...0,1	162	108	65 (80)*	210	75	100	12,5	25 / 12,5	4,4 (5,6)**	9,1
ВН1 ¹ / ₂ Н-2 фл.		0...0,2			80					35 / 17,5		
ВН1 ¹ / ₂ Н-3 фл.		0...0,3			80	40 / 20				5,3 (6,0)**		
ВН1 ¹ / ₂ Н-6 фл.		0...0,6			230	40 / 20						
ВН2Н-1 фл.	50	0...0,1	162	118	65 (80)*	212	77	110	12,5	25 / 12,5	4,7 (5,9)**	11,6
ВН2Н-2 фл.		0...0,2			80					35 / 17,5		
ВН2Н-3 фл.		0...0,3			80	40 / 20				5,9 (6,4)**		
ВН2Н-6 фл.		0...0,6			232	40 / 20						
ВН2 ¹ / ₂ Н-0,5	65	0...0,05	235	144	80	268	86	130	14	40 / 20	8,2 (8,5)**	9,4
ВН2 ¹ / ₂ Н-1		0...0,1				283				55 / 27,5		
ВН2 ¹ / ₂ Н-3		0...0,3				298				65 / 32,5	9,0 (9,3)**	
ВН2 ¹ / ₂ Н-6		0...0,6				298				65 / 32,5		
ВН3Н-0,5	80	0...0,05	258	163	80	296	94	150	18	55 / 27,5	9,8 (10,1)**	9,3
ВН3Н-1		0...0,1				311				65 / 32,5		
ВН3Н-3		0...0,3			100	90 / 45				12,5 (12,8)**		
ВН3Н-6		0...0,6				319					90 / 45	
ВН4Н-0,5	100	0...0,05	278	183	80	322	107	170	18	55 / 27,5	11,8 (12,1)**	10,9
ВН4Н-1		0...0,1				337				65 / 32,5		
ВН4Н-3		0...0,3			100	90 / 45				14,4 (14,7)**		
ВН4Н-6		0...0,6				345					90 / 45	

* Первое значение потребляемой мощности соответствует моменту открытия клапана; второе значение - после перехода клапана в режим энергосбережения;
** Для взрывозащищенного исполнения клапана.

В случае заказа клапана во взрывозащищенном исполнении (2ExmIIT4) - в конце обозначения необходимо добавить букву "E". Пример обозначения: ВН4Н-0,5E.

**КЛАПАН ЭЛЕКТРОМАГНИТНЫЙ СЕРИИ ВН
ДВУХПОЗИЦИОННЫЙ ФЛАНЦЕВЫЙ
с ручным регулятором расхода**

Материал корпуса:

алюминиевые сплавы АК12ОЧ, АК12ПЧ

Климатическое исполнение:

УЗ.1 (-30...+40 °С);

У2 (-45...+40 °С);

УХЛ2 (-60...+40 °С);

УХЛ1 (-60...+40 °С) - только для взрывозащищенного исполнения



Потребляемая мощность, Вт	Напряжение питания, В	Потребляемый ток, мА, не более	Потребляемая мощность, Вт	Напряжение питания, В	Потребляемый ток, мА, не более
25 / 12,5	220	150	55 / 27,5	220	230
25	110	300	55	110	460
	24	1300		24	2100
35 / 17,5	220	190	65 / 32,5	220	300
35	110	380	65	110	600
	24	1700		24	2800
40 / 20	220	200	90 / 45	220	410
40	110	400	90	110	820
	24	1800		24	3750

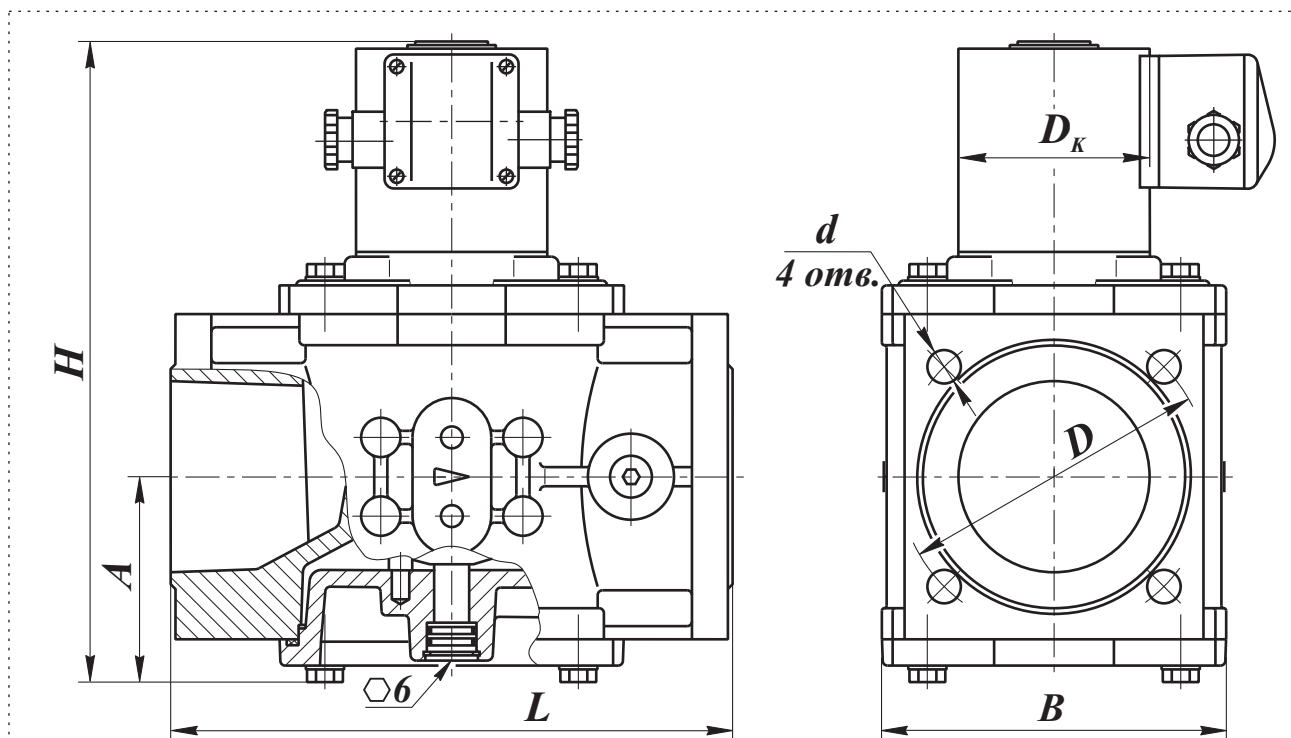


Рис. 1-16. Клапаны на DN 25 - 100 фланцевые с ручным регулятором расхода

Степень защиты: общепромышленное исполнение - IP65;
взрывозащищенное исполнение - IP67.

Частота включений, 1/час, не более: 1000 срабатываний.

Полный ресурс, не менее: 1 000 000 включений.

Монтажное положение:

для DN 25 - 50 - любое, за исключением, когда электромагнитная катушка располагается ниже продольной оси клапана;

для DN 65 - 100 - на горизонтальном трубопроводе (катушкой вверх).

В клапане предусмотрена возможность ручной регулировки количества пропускаемого газа. Поворачивая винт в сторону знака “+” или “-” можно увеличить или уменьшить количество проходящего через клапан газа.

Наименование клапана	DN	Диапазон присоединит. давления, МПа	Размеры, мм							Потребл. мощн., Вт, не более*	Масса, кг	Кoeffиц. сопротивл. ζ
			L	B	D _к	H	A	D	d			
ВН1Н-4К фл.	25	0...0,4	160	95	80	193	65	75	11	25 / 12,5	4,0 (4,6)**	6,2
ВН1 ¹ / ₄ Н-1К фл.	32	0...0,1	162	100	65 (80)*	200	67	90	12,5		4,2 (5,4)**	11,8
ВН1 ¹ / ₄ Н-3К фл.		0...0,3			80						5,0 (5,7)**	
ВН1 ¹ / ₂ Н-1К фл.	40	0...0,1		108	65 (80)*	210	75	100		12,5	4,4 (5,6)**	9,1
ВН1 ¹ / ₂ Н-2К фл.		0...0,2	80		5,2 (5,9)**							
ВН1 ¹ / ₂ Н-3К фл.		0...0,3	35 / 17,5	11,6								
ВН2Н-1К фл.	50	0...0,1	118	65 (80)*	212	77	110	12,5	4,7 (5,9)**	11,6		
ВН2Н-2К фл.		0...0,2		80					5,5 (6,2)**			
ВН2Н-3К фл.		0...0,3		35 / 17,5	11,6							
ВН2 ¹ / ₂ Н-0,5К	65	0...0,05	235	144	80	268	86	130	14	40 / 20	8,5 (8,8)**	9,4
ВН2 ¹ / ₂ Н-1К		0...0,1				291	94			55 / 27,5	9,0 (9,3)**	
ВН2 ¹ / ₂ Н-3К		0...0,3				306	94			65 / 32,5	9,3 (9,6)**	
ВН3Н-0,5К	80	0...0,05	258	163	80	296	94	150	18	55 / 27,5	10,1 (10,4)**	9,3
ВН3Н-1К		0...0,1				316	99			65 / 32,5	10,5 (10,8)**	
ВН3Н-3К		0...0,3				100	321			90 / 45	12,8 (13,1)**	
ВН4Н-0,5К	100	0...0,05	278	183	80	322	107	170	18	55 / 27,5	12,1 (12,4)**	10,9
ВН4Н-1К		0...0,1				342	112			65 / 32,5	12,4 (12,7)**	
ВН4Н-3К		0...0,3				100	347			90 / 45	14,7 (15,0)**	

* Первое значение потребляемой мощности соответствует моменту открытия клапана; второе значение - после перехода клапана в режим энергосбережения;
** Для взрывозащищенного исполнения клапана.

В случае заказа клапана во взрывозащищенном исполнении (2ExmПТ4) - в конце обозначения необходимо добавить букву “Е”. Пример обозначения: ВН3Н-1КЕ.

КЛАПАН ЭЛЕКТРОМАГНИТНЫЙ СЕРИИ ВН ДВУХПОЗИЦИОННЫЙ ФЛАНЦЕВЫЙ с датчиком положения

Материал корпуса:

алюминиевые сплавы АК12ОЧ, АК12ПЧ

Климатическое исполнение:

УЗ.1 (-30...+40 °С);

У2 (-45...+40 °С);

УХЛ2 (-60...+40 °С);

УХЛ1 (-60...+40 °С) - только для взрывозащищенного исполнения



Потребляемая мощность, Вт	Напряжение питания, В	Потребляемый ток, мА, не более	Потребляемая мощность, Вт	Напряжение питания, В	Потребляемый ток, мА, не более
25 / 12,5	220	150	55 / 27,5	220	230
25	110	300	55	110	460
	24	1300		24	2100
35 / 17,5	220	190	65 / 32,5	220	300
35	110	380	65	110	600
	24	1700		24	2800
40 / 20	220	200	90 / 45	220	410
40	110	400	90	110	820
	24	1800		24	3750

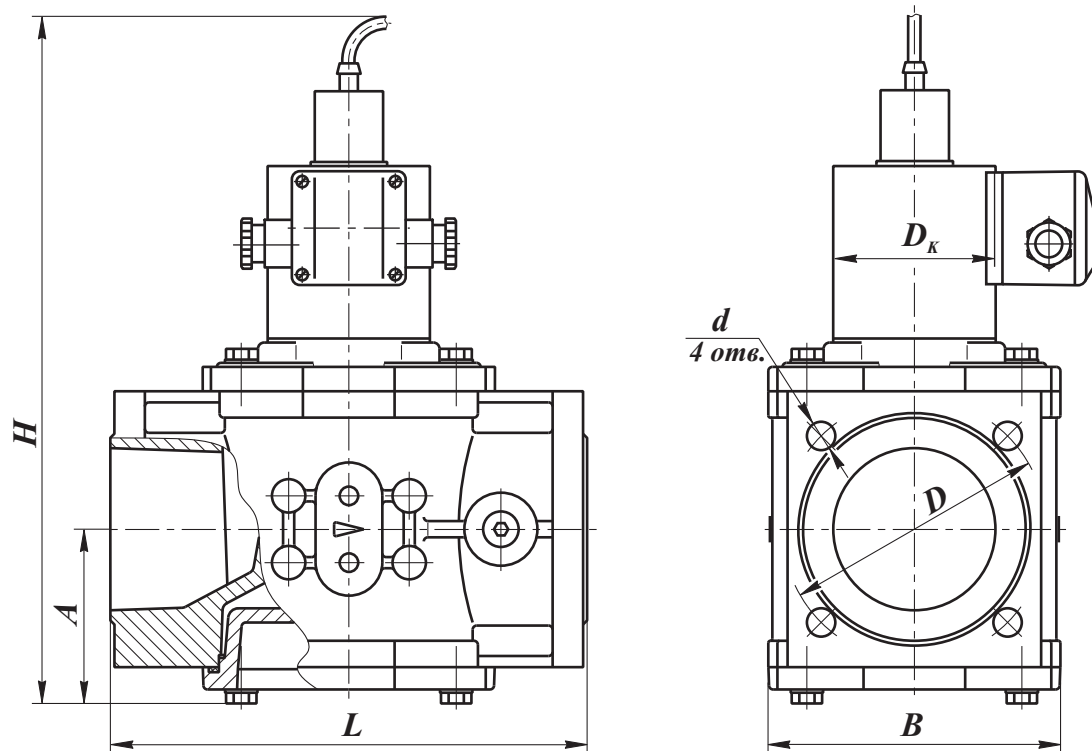


Рис. 1-17. Клапаны на DN 25 - 100 фланцевые с датчиком положения

Степень защиты:

общепромышленное исполнение - IP65;
взрывозащищенное исполнение - IP67.

Частота включений, 1/час, не более:

для исполнений до 0,4 МПа - 1000 срабатываний;
для исполнений до 0,6 МПа - 150 срабатываний

Полный ресурс, не менее:

для исполнений до 0,3 МПа - 1 000 000 включений;
для исполнений до 0,6 МПа - 300 000 включений.

Напряжение питания датчика положения:

10...30 В постоянного тока

Тип датчика: индуктивный (выходной ключ датчика открывается при срабатывании клапана), степень защиты - IP68

Монтажное положение:

для DN 25 - 50 - любое, за исключением, когда электромагнитная катушка располагается ниже продольной оси клапана;

для DN 65 - 100 - на горизонтальном трубопроводе (катушкой вверх).

Наименование клапана	DN	Диапазон присоединит. давления, МПа	Размеры, мм							Потребл. мощн., Вт, не более*	Масса, кг	Кэфф. сопрот. ζ
			L	B	D _к	H	A	D	d			
ВН1Н-4П фл.	25	0...0,4	160	95	80	290	65	75	11	25 / 12,5	4,3 (4,9)**	6,2
ВН1Н-6П фл.		0...0,6								35 / 17,5		
ВН1 ¹ / ₄ Н-1П фл.	32	0...0,1	100	100	65 (80)*	298	67	90	12,5	25 / 12,5	4,5 (5,7)**	11,8
ВН1 ¹ / ₄ Н-3П фл.		0...0,3			80					5,3 (6,0)**		
ВН1 ¹ / ₄ Н-6П фл.		0...0,6			35 / 17,5							
ВН1 ¹ / ₂ Н-1П фл.	40	0...0,1	162	108	65 (80)*	308	75	100	12,5	25 / 12,5	4,6 (5,8)**	9,1
ВН1 ¹ / ₂ Н-2П фл.		0...0,2			80					5,4 (6,1)**		
ВН1 ¹ / ₂ Н-3П фл.		0...0,3			330					5,6 (6,3)**		
ВН1 ¹ / ₂ Н-6П фл.		0...0,6			40 / 20							
ВН2Н-1П фл.	50	0...0,1	118	118	65 (80)*	310	77	110	12,5	25 / 12,5	4,9 (6,1)**	11,6
ВН2Н-2П фл.		0...0,2			80					5,7 (6,4)**		
ВН2Н-3П фл.		0...0,3			332					6,2 (6,6)**		
ВН2Н-6П фл.		0...0,6			40 / 20							
ВН2 ¹ / ₂ Н-0,5П	65	0...0,05	235	144	80	345	86	130	14	40 / 20	8,5 (8,8)**	9,4
ВН2 ¹ / ₂ Н-1П		0...0,1				360				9,0 (9,3)**		
ВН2 ¹ / ₂ Н-3П		0...0,3				375				9,3 (9,6)**		
ВН2 ¹ / ₂ Н-6П		0...0,6				398				11,3 (11,6)**		
ВН3Н-0,5П	80	0...0,05	258	163	80	374	94	150	18	55 / 27,5	10,1 (10,4)**	9,3
ВН3Н-1П		0...0,1				389				10,5 (10,8)**		
ВН3Н-3П		0...0,3			394	12,8 (13,1)**						
ВН3Н-6П		0...0,6			419	13,8 (14,1)**						
ВН4Н-0,5П	100	0...0,05	278	183	80	400	107	170	18	55 / 27,5	12,1 (12,4)**	10,9
ВН4Н-1П		0...0,1				415				12,4 (12,7)**		
ВН4Н-3П		0...0,3		420	14,7 (15,0)**							
ВН4Н-6П		0...0,6		445	15,8 (16,1)**							

* Первое значение потребляемой мощности соответствует моменту открытия клапана; второе значение - после перехода клапана в режим энергосбережения;

** Для взрывозащищенного исполнения клапана.

В случае заказа клапана во взрывозащищенном исполнении (2ExmПТ4) - в конце обозначения необходимо добавить букву "Е". Пример обозначения: ВН2¹/₂Н-6ПЕ.

**КЛАПАН ЭЛЕКТРОМАГНИТНЫЙ СЕРИИ ВН
ДВУХПОЗИЦИОННЫЙ ФЛАНЦЕВЫЙ
с датчиком положения и
ручным регулятором расхода**

Материал корпуса:

алюминиевые сплавы АК12ОЧ, АК12ПЧ

Климатическое исполнение:

- УЗ.1 (-30...+40 °С);
- У2 (-45...+40 °С);
- УХЛ2 (-60...+40 °С);
- УХЛ1 (-60...+40 °С) - только для взрывозащищенного исполнения



Потребляемая мощность, Вт	Напряжение питания, В	Потребляемый ток, мА, не более	Потребляемая мощность, Вт	Напряжение питания, В	Потребляемый ток, мА, не более
25 / 12,5	220	150	55 / 27,5	220	230
25	110	300	55	110	460
	24	1300		24	2100
35 / 17,5	220	190	65 / 32,5	220	300
35	110	380	65	110	600
	24	1700		24	2800
40 / 20	220	200	90 / 45	220	410
40	110	400	90	110	820
	24	1800		24	3750

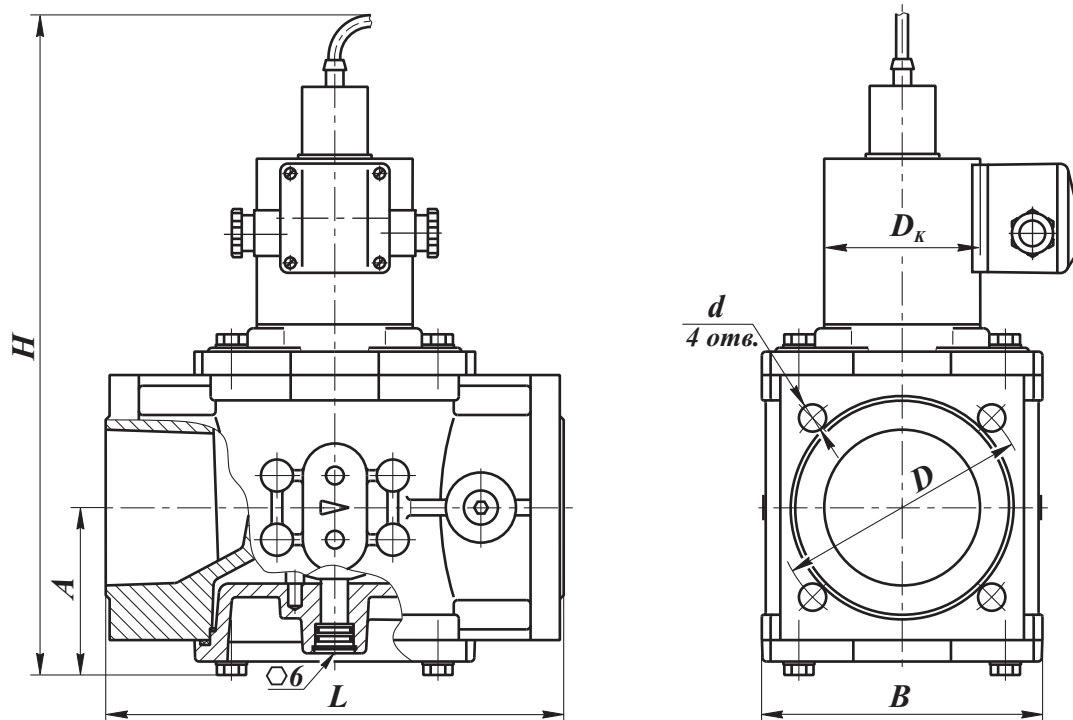


Рис. 1-18. Клапаны на DN 25 - 100 фланцевые с датчиком положения и ручным регулятором расхода

Степень защиты: общепромышленное исполнение - IP65;
взрывозащищенное исполнение - IP67.

Частота включений, 1/час, не более: 1000 срабатываний;

Полный ресурс, не менее: 1 000 000 включений.

Напряжение питания датчика положения: 10...30 В постоянного тока

Тип датчика: индуктивный (выходной ключ датчика открывается при срабатывании клапана), степень защиты - IP68

Монтажное положение:

для DN 25 - 50 - любое, за исключением, когда электромагнитная катушка располагается ниже продольной оси клапана;

для DN 65 - 100 - на горизонтальном трубопроводе (катушкой вверх).

В клапане предусмотрена возможность ручной регулировки количества пропускаемого газа. Поворачивая винт в сторону знака “+” или “-” можно увеличить или уменьшить количество проходящего через клапан газа.

Наименование клапана	DN	Диапазон присоединит. давления, МПа	Размеры, мм							Потребл. мощн., Вт, не более*	Масса, кг	Кэфф. сопрот. ζ
			L	B	D _к	H	A	D	d			
ВН1Н-4КП фл.	25	0...0,4	160	95	80	290	65	75	11		4,3 (4,9)**	6,2
ВН1 ¹ / ₄ Н-1КП фл.	32	0...0,1	162	100	65 (80)*	298	67	90	12,5	25 / 12,5	4,5 (5,7)**	11,8
ВН1 ¹ / ₄ Н-3КП фл.		0...0,3			80						5,3 (6,0)**	
ВН1 ¹ / ₂ Н-1КП фл.	40	0...0,1	108	65 (80)*	308	75	100	12,5	35 / 17,5		4,6 (5,8)**	
ВН1 ¹ / ₂ Н-2КП фл.		0...0,2		80						5,4 (6,1)**		
ВН1 ¹ / ₂ Н-3КП фл.		0...0,3										
ВН2Н-1КП фл.	50	0...0,1	162	118	65 (80)*	310	77	110	12,5	25 / 12,5	4,9 (6,1)**	11,6
ВН2Н-2КП фл.		0...0,2			80						5,7 (6,4)**	
ВН2Н-3КП фл.		0...0,3										
ВН2 ¹ / ₂ Н-0,5КП	65	0...0,05	235	144	80	345	86	130	14	40 / 20	8,8 (9,1)**	9,4
ВН2 ¹ / ₂ Н-1КП		0...0,1				368	94			55 / 27,5	9,3 (9,6)**	
ВН2 ¹ / ₂ Н-3КП		0...0,3				383				65 / 32,5	9,6 (9,9)**	
ВН3Н-0,5КП	80	0...0,05	258	163	80	374	94	150	18	55 / 27,5	10,4 (10,7)**	9,3
ВН3Н-1КП		0...0,1				394	99			65 / 32,5	10,8 (11,1)**	
ВН3Н-3КП		0...0,3				100	399			90 / 45	13,1 (13,4)**	
ВН4Н-0,5КП	100	0...0,05	278	183	80	400	107	170	18	55 / 27,5	12,4 (12,7)**	10,9
ВН4Н-1КП		0...0,1				420	112			65 / 32,5	12,7 (13,0)**	
ВН4Н-3КП		0...0,3				100	425			90 / 45	15,0 (15,3)**	

* Первое значение потребляемой мощности соответствует моменту открытия клапана; второе значение - после перехода клапана в режим энергосбережения;
** Для взрывозащищенного исполнения клапана.

В случае заказа клапана во взрывозащищенном исполнении (2ExmIIT4) - в конце обозначения необходимо добавить букву “Е”. Пример обозначения: ВН2Н-1КПЕ фл.