

КЛАПАН ЭЛЕКТРОМАГНИТНЫЙ СЕРИИ ВФ ДВУХПОЗИЦИОННЫЙ МУФТОВЫЙ (нормально-открытый)



Диапазон присоединительного (рабочего) давления, не более: 0,4 МПа

Частота включений, 1/час, не более: 1000

Потребляемая мощность электромагнитной катушки, в нагретом состоянии, не более:

- в момент закрытия клапана: 25 Вт
- в режиме энергосбережения: 12,5 Вт

Потребляемый ток в момент открытия клапана, не более:

для исполнения 220 В:	150 мА
для исполнения 110 В:	300 мА
для исполнения 24 В:	1300 мА

Климатическое исполнение:

- УЗ.1 (-30...+40 °С);
- У2 (-45...+40 °С);
- УХЛ2 (-60...+40 °С);
- УХЛ1 (-60...+40 °С) - только для взрывозащищенного исполнения.

Класс защиты:

- общепромышленное исполнение- IP65;
- взрывозащищенное исполнение - IP67.

Полный ресурс включений, не менее: 1 000 000

Материал корпуса:

- алюминиевые сплавы
- АК12ОЧ, АК12ПЧ

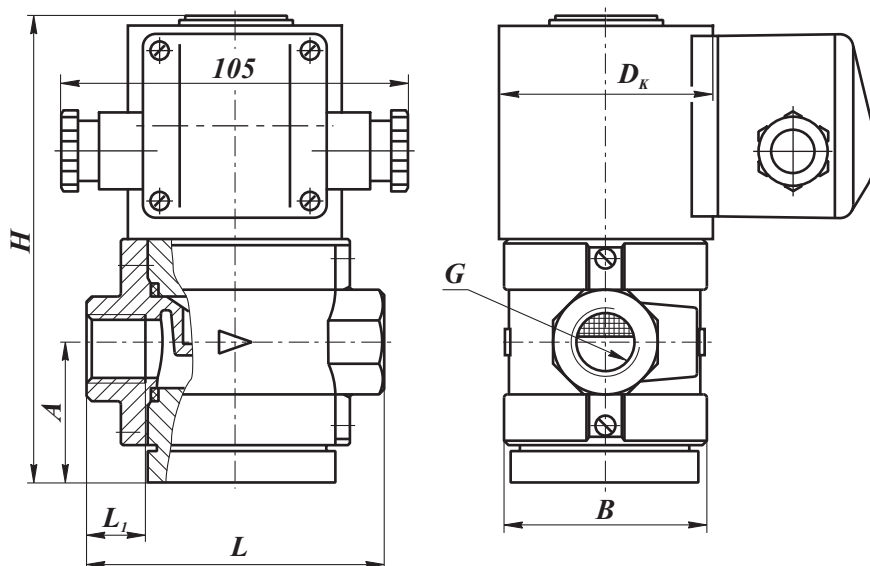


Рис. 1-19. Клапан ВФ...Н-4

Монтажное положение: любое, за исключением, когда электромагнитная катушка располагается ниже продольной оси клапана.

Наименование клапана	Условный проход, мм	G, дюйм	Размеры, мм						Масса, кг
			L	L ₁	B	D _к	H	A	
ВФ ¹ / ₂ Н-4	15	1/2	91	18	63	65 (80)*	143	43,5	1,9 (3,1)*
ВФ ³ / ₄ Н-4	20	3/4						47	
ВФ1Н-4	25	1	105	21	72		151	47	2,2 (3,4)*

В случае заказа клапана во взрывозащищенном исполнении (2ExmПТ4) - в конце обозначения необходимо добавить букву “Е”. Пример обозначения: ВФ¹/₂Н-4Е.

* Для взрывозащищенного исполнения.

КЛАПАН ЭЛЕКТРОМАГНИТНЫЙ СЕРИИ ВФ ДВУХПОЗИЦИОННЫЙ МУФТОВЫЙ с датчиком положения (нормально-открытый)



Диапазон присоединительного (рабочего) давления, не более: 0,4 МПа

Частота включений, 1/час, не более: 1000

Потребляемая мощность электромагнитной катушки, в нагретом состоянии, не более: в момент закрытия клапана: 25 Вт;
в режиме энергосбережения: 12,5 Вт

Потребляемый ток в момент открытия клапана, не более:

для исполнения 220 В: 150 мА

для исполнения 110 В: 300 мА

для исполнения 24 В: 1300 мА

Климатическое исполнение:

У3.1 (-30...+40 °С);

У2 (-45...+40 °С);

УХЛ2 (-60...+40 °С);

УХЛ1 (-60...+40 °С) - только для взрывозащищенного исполнения.

Класс защиты:

общепромышленное исполнение- IP65;

взрывозащищенное исполнение - IP67.

Полный ресурс включений,

не менее: 1 000 000

Материал корпуса: алюминиевые сплавы АК12ОЧ, АК12ПЧ

Напряжение питания датчика положения:

10...30 В постоянного тока

Класс защиты датчика положения: IP68

Тип датчика: индуктивный (выходной ключ датчика открывается при срабатывании клапана)

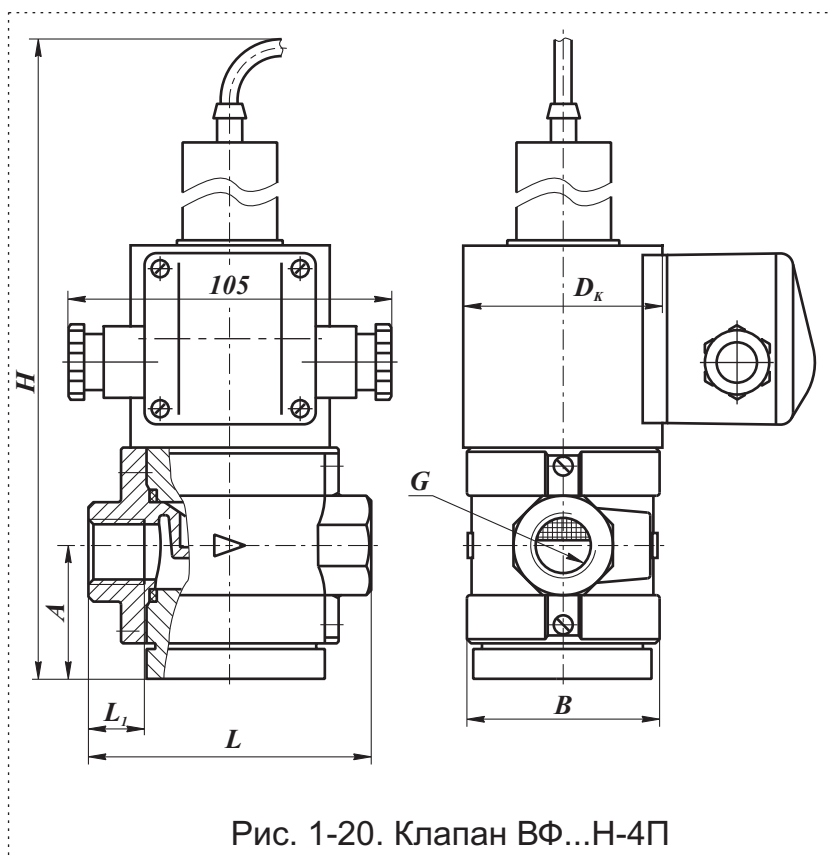


Рис. 1-20. Клапан ВФ...Н-4П

Монтажное положение: любое, за исключением, когда электромагнитная катушка располагается ниже продольной оси клапана.

Наименование клапана	Условный проход, мм	G, дюйм	Размеры, мм						Масса, кг
			L	L ₁	B	D _к	H	A	
ВФ ¹ / ₂ Н-4П	15	1/2	91	18	63	65 (80)*	243	43,5	2,2 (3,4)*
ВФ ³ / ₄ Н-4П	20	3/4							
ВФ1Н-4П	25	1	105	21	72		250	47	2,5 (3,7)*

В случае заказа клапана во взрывозащищенном исполнении (2ExmПТ4) - в конце обозначения необходимо добавить букву "Е". Пример обозначения: ВФ¹/₂Н-4ПЕ.

* Для взрывозащищенного исполнения.